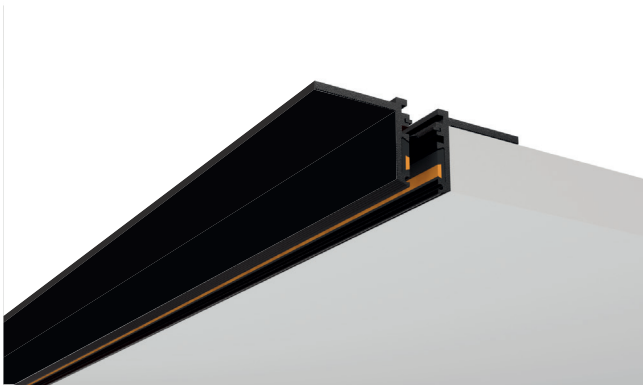
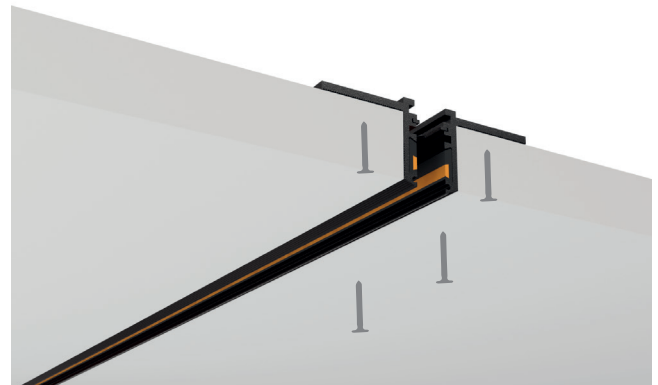
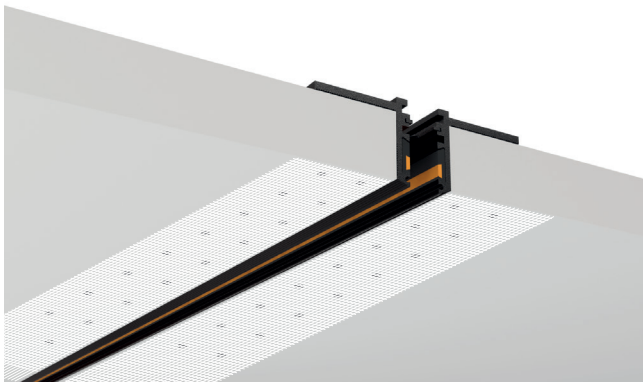


LINE24 Micro - Binario Incasso
LINE24 Micro - Trimless Track

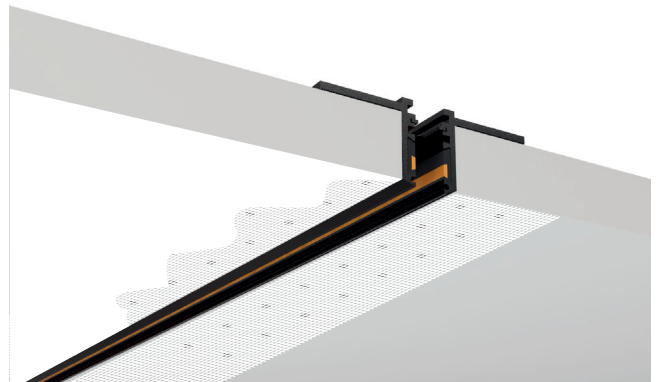
- 1. Portare il binario in battuta sul cartongesso**
1. Bring the profile up against the plasterboard plate



- 2. Ancorare il cartongesso al binario con viti per cartongesso.**
2. Anchor the drywall to the track with drywall screws



- 3. Fissare la garza per uniformare la superficie.**
3. Add the gauze to even out the surface.



- 4. Infine stuccare e rasare a filo con il bordo del binario.**
4. Finally, fill and smooth flush with the edge of the track.

