

## SPOT MAGNETICO MICRO - 24V - 2,5W

### MICRO MAGNETIC SPOT - 24V - 2,5W

ART: MO025LBC/NE - MO025LBN/NE  
MO025LBC/BI - MO025LBN/BI

**Destinazione d'uso | Use:**

**Interni | Indoor**

**Installazione | Installation:**

**Su binario magnetico Micro**  
**On Micro magnetic track**

**Trattamento | Processing:**

**Verniciato a polveri**  
**Powder coated**

**Corpo / Struttura | Body / Structure:**

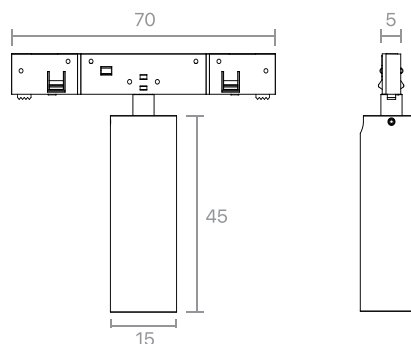
**Pressofusione di alluminio**  
**Aluminum die casting**

**Fissaggio | Fixing:**

**Modulo magnetico**  
**Magnetic module**

**Alimentazione | Power Supply:**

**ON/OFF a bordo**  
**ON/OFF on board**



Tensione / Voltage: ..... 24 Vdc

Grado IP / IP Rating: ..... 20

Filo Incandescente / Glow Wire: ... 650 C°

Tipo Led / Led Type: ..... SMD BRIDGELUX

Potenza Lampada / Lamp Power ... 2,5W

Flusso Lampada / Lamp Flow: ... 140 | 155 lumen

Temperatura di colore  
Color temperature ..... 3000K | 4000K

Indice di resa cromatica  
Color rendering index: ..... CRI95