

SPOT MAGNETICO MICRO - 24V - 7W

MICRO MAGNETIC SPOT - 24V - 7W

ART: MO07LBC/NE - MO07LBN/NE
MO07LBC/BI - MO07LBN/BI

Destinazione d'uso | Use:

Interni | Indoor

Installazione | Installation:

Su binario magnetico Micro
On Micro magnetic track

Trattamento | Processing:

Verniciato a polveri
Powder coated

Corpo / Struttura | Body / Structure:

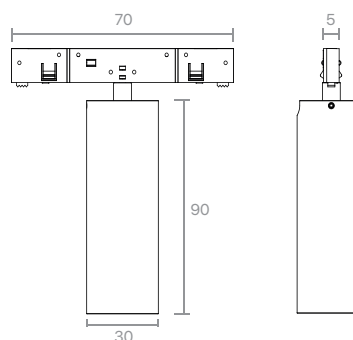
Pressofusione di alluminio
Aluminum die casting

Fissaggio | Fixing:

Modulo magnetico
Magnetic module

Alimentazione | Power Supply:

ON/OFF a bordo
ON/OFF on board



Tensione / Voltage: 24 Vdc

Grado IP / IP Rating: 20

Filo Incandescente / Glow Wire: ... 650 C°

Tipo Led / Led Type: SMD BRIDGELUX

Potenza Lampada / Lamp Power: ... 7W

Flusso Lampada / Lamp Flow: ... 650 | 680 lumen

Temperatura di colore
Color temperature 3000K | 4000K

Indice di resa cromatica
Color rendering index: CRI95